

유리 여과기

GLASS FILTER

(주)태원시바타

Tel : 02-841-2270 Fax : 02-841-2290

E-mail : sibata@hanmail.net <http://www.sibata.co.kr>

SIBATA 유리 여과기

SIBATA 유리 여과기는 ISO 4793 규격을 기준으로 한 포어 사이즈 필터판을 사용하고 있으며, 품질, 형태는 기본적으로 전과 동일.

■ 포어 사이즈 (세공)

SIBATA 유리 필터는 포어 사이즈에 따라 6단계로 분류. 범위 및 각 사이즈에 따른 주요 응용분야는 사양표를 참조.

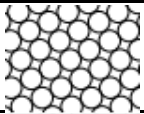
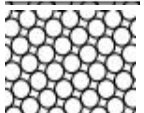
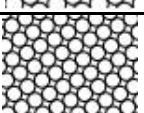
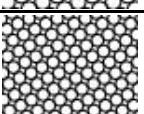
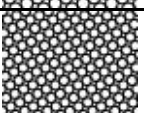
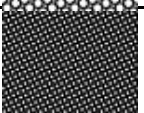
■ 유리 여과기판 (명칭)

당사 명칭	P250	P160	P100	P40	P16	P5.5
포어 사이즈 (μm)	160 ~250	100 ~160	40 ~100	16 ~40	10 ~16	4 ~5.5
당사 구 명칭	1	2	3	3.5	4	5
포어 사이즈 (μm)	150 ~250	100 ~160	40 ~100	16 ~40	10 ~16	4 ~5.5
JIS 호칭	-	1	2	3	4	
포어 사이즈 (μm)	-	100~ 120	40 ~50	20 ~30	5~10	

※ P5.5는 ISO4793 비규격 대상.

※ JIS 호칭은 JIS R3503의 게재되어 있는 세공 기호.

■ 세공 사양표 (입경도의 ○는 유리)

입경도	호칭 ISO4793	Pore size	응용분야 예시
	P250	160 - 250μm	기체의 분산, 낮은 압력 중 액체 안에서의 기체 분산, 매우 거칠고 큰 침전물의 여과
	P160	100 - 160μm	거친 여과, 크고 거친 침전물의 여과, 액체 안에서 기체의 분산, 액체의 분산, 기체의 거친 여과, 크고 거친 입상물의 추출조작, 젤라틴 상태인 침전물의 유리 필터층 기질
	P100	40 - 400μm	예비 정제 여과, 결로성 침전물에 대한 예비여과, 수은의 여과
	P40	16 - 40μm	분석용 여과, 중정도의 미세 침전물 분석작업, 미세 침전물의 예비작업, 섬유화학에서의 여과, 정밀가스 여과, 미세 입상상태 물질의 추출작업
	P16	10 - 16μm	정밀 여과분석, 매우 미세한 침전물 (예 : BaSO ₄ , Cu ²⁺) 의 분석조작, 매우 미세한 침전물 예비조작, 수은의 역체크 밸브 및 닫힘 노즐
	P5.5 (ISO4793 비규격 대상)	4 - 5.5μm	초미세 침전의 여과

■ 유리 여과기의 취급방법

- 유리 여과기는 흡인여과 등에서 압력을 가할 경우 최대 0.1MPa (1Kg/cm²) 이하로 사용 할 것. 급격히 응력에 변화가 발생 할 경우 파손 될 우려가 있음.
- 필터판이 차갑고 많은 습기를 포함하고 있을 때 급격한 온도변화를 주게 되면 증기의 발생과 더불어 국부적으로 압력의 영향을 받아 파손 될 가능성이 있어 (통상 110°C 이내) 여과 물질의 온도가 급격히 변화 하거나 포어 사이즈가 작은 것 또는 필터 지름이 큰 것을 취급 할 시에는 특히 주의 할 것.
- 새로운 필터를 사용할 때는 전 처리 작업으로 부착되어 있는 불순물이나 유리 분말을 제거 할 것. 가열한 염산으로 세정하고 그 후 순수한 물로 씻어 낼 것.
- 필터는 사용 후 즉시 세정 할 것. 세정이 쉬우며 오랫동안 사용 가능.
- 세정 시 필터 뒷 쪽에서 물을 흘려보낼 경우 비교적 편하게 부착물을 제거 할 수 있으나 수도의 수압을 그대로 가할 경우 파손 될 수 있으므로 주의 할 것.

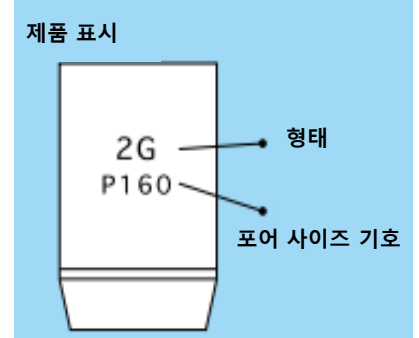
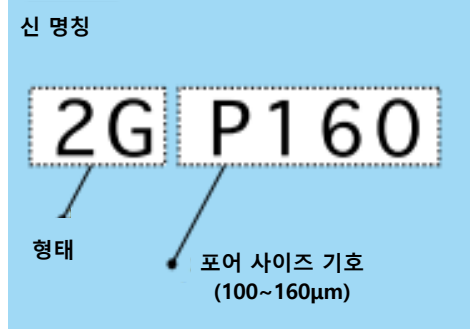
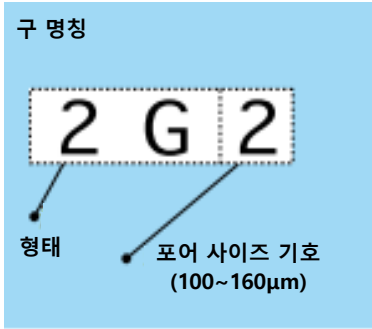
■ 각종 물질의 세정

오염물질	세정제
비산붕소	가열한 진한 황산 (100°C)
염화은	가열한 진한 암모니아수
적색 산화구리	가열한 염산, 염소산 칼륨
수은 잔여물	가열한 진한 질산
황화수은	가열한 왕수
흰 자위	가열한 암모니아수 또는 가열한 염산
그리스, 기름	사염화탄소
그 외 유기물	가열한 진한 황산에 질산 또는 질산소다, 중크롬산 칼륨을 첨가한 것
동물의 뼈 등을 건류하여 만든 활성탄	진한 황산 5에 진한 질산 1을 더한 혼합액을 주의하여 약 200°C로 가열한 것

※ 고농도의 불산, 가성 소다, 가열한 인산으로 세정 할 경우에 필터의 부식, 사이즈 변형, 강도의 저하 등이 발생할 수 있기 때문에 주의.

SIBATA 유리 여과기

■ 유리 여과기의 명칭



가공용 유리 필터

유리 필터는 원형의 유리가공 전용 필터판.

실 치수mm (직경)	명칭 기호 ()는 포어 사이즈 µm 및 품목코드					수량
	P-250 (160~250)	P-160 (100~160)	P-100 (40~100)	P-40 (16~40)	P-16 (10~16)	
10.0	D13000-401	D13000-402	D13000-403	D13000-404	D13000-405	10
18.0	D13000-406	D13000-407	D13000-408	D13000-409	D13000-410	10
19.5	D13000-411	D13000-412	D13000-413	D13000-414	D13000-415	10
23.0	D13000-416	D13000-417	D13000-418	D13000-419	D13000-420	10
29.5	D13000-421	D13000-422	D13000-423	D13000-424	D13000-425	10
32.0	D13000-426	D13000-427	D13000-428	D13000-429	D13000-430	10
40.5	D13000-438	D13000-439	D13000-440	D13000-441	D13000-442	10
66.0	D13000-444	D13000-445	D13000-446	D13000-447	D13000-448	5
90.0	D13000-449	D13000-450	D13000-451	D13000-452	D13000-453	5
110.0	D13000-454	D13000-455	D13000-456	D13000-457	D13000-468	1
130.0	D13000-458	D13000-459	D13000-460	D13000-461	D13000-462	1
145.0	D13000-463	D13000-464	D13000-465	D13000-466	D13000-467	1

※ 상기 표 외의 사이즈 (직경) 에 대해서는 별도 문의.

SIBATA 유리 여과기

유리 여과기 / 1G / 도가니형



명칭	포어 사이즈 μm	용량mL	전체 높이mm	수량
1GP250	160~250	30	60	3
1GP160	100~160			
1GP100	40~100			
1GP40	16~40			
1GP16	10~16			
1GP5.5	4~5.5			

※ 여과판 직경 ϕ 34mm.

유리 여과기 / 2G / 도가니형



명칭	포어 사이즈 μm	용량mL	전체 높이mm	수량
2GP250	160~250	50	60	3
2GP160	100~160			
2GP100	40~100			
2GP40	16~40			
2GP16	10~16			
2GP5.5	4~5.5			

※ 여과판 직경 ϕ 41mm.

TS 유리 여과기 / 1G / 도가니형 / 분리 가지식

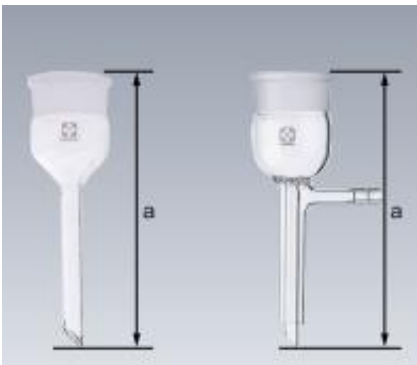


명칭	포어 사이즈 μm	조인트 TS	용량mL	높이mm	수량
1GP250	160~250	29/17	30	78	1
1GP160	100~160	29/17			
1GP100	40~100	29/17			
1GP40	16~40	29/17			
1GP16	10~16	29/17			

※ 여과판 직경 ϕ 30mm.

※ TS 펀넬 가지와 세트로 사용.

TS 펀넬 가지 / 분리 가지식 유리 여과기용



형태	조인트 TS	a mm	하부 외경 mm	흡인구mm	수량
보통형	29/17	117	9	-	1
흡인형	29/17	117	12	8	1

※ TS 유리 여과기용 TS 펀넬 가지.

※ TS는 공통접지 기호.

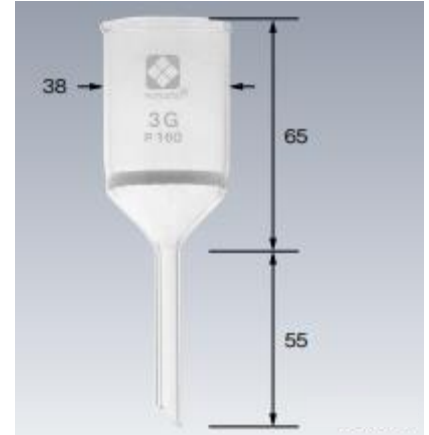
※ 기재되어 있는 치수에는 \pm 공차가 존재하며 괄호 치수는 참고 치수임으로 대략적인 기준으로 이용 할 것.

SIBATA 유리 여과기

유리 여과기 / 3G / 원통 편넬형

명칭	포어 사이즈 μm	용량mL	하부길이 /외경mm	수량
3GP250	160~250	30	55/8	3
3GP160	100~160			
3GP100	40~100			
3GP40	16~40			
3GP16	10~16			
3GP5.5	4~5.5			

※ 여과판 직경 ø34mm.



유리 여과기 / 11G / 원통 편넬형

명칭	포어 사이즈 μm	용량mL	하부길이 /외경mm	수량
11GP250	160~250	60	70/9	3
11GP160	100~160			
11GP100	40~100			
11GP40	16~40			
11GP16	10~16			
11GP5.5	4~5.5			

※ 여과판 직경 ø39mm.



유리 여과기 / 17G / 원통 편넬형

명칭	포어 사이즈 μm	용량mL	하부길이 /외경mm	수량
17GP250	160~250	140	85/12	1
17GP160	100~160			
17GP100	40~100			
17GP40	16~40			
17GP16	10~16			
17GP5.5	4~5.5			

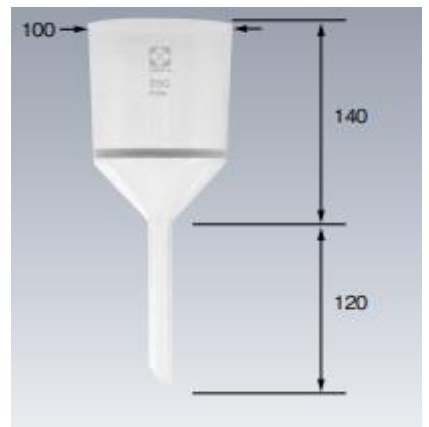
※ 여과판 직경 ø65mm.



유리 여과기 / 25G / 부흐너 편넬형

명칭	포어 사이즈 μm	용량mL	하부길이 /외경mm	수량
25GP250	160~250	450	120/16	1
25GP160	100~160			
25GP100	40~100			
25GP40	16~40			
25GP16	10~16			
25GP5.5	4~5.5			

※ 여과판 직경 ø90mm.



※ 기재되어 있는 치수에는 ±공차가 존재하며 괄호 치수는 참고 치수임으로 대략적인 기준으로 이용 할 것.

SIBATA 유리 여과기



유리 여과기 / 26G / 부흐너 편넬형

명칭	포어 사이즈 μm	용량mL	하부길이 /외경mm	수량
26GP250	160~250	750	135/18	1
26GP160	100~160			
26GP100	40~100			
26GP40	16~40			
26GP16	10~16			

※ 여과판 직경 ϕ 110mm.



유리 여과기 / 151G / 부흐너 편넬형

명칭	포어 사이즈 μm	용량mL	하부길이 /외경mm	수량
151GP250	160~250	1,200	150/22	1
151GP160	100~160			
151GP100	40~100			
151GP40	16~40			
151GP16	10~16			

※ 여과판 직경 ϕ 130mm.



유리 여과기 / 165G / 부흐너 편넬형

명칭	포어 사이즈 μm	용량mL	하부길이 /외경mm	수량
165GP250	160~250	1,500	180/24	1
165GP160	100~160			
165GP100	40~100			
165GP40	16~40			
165GP16	10~16			

※ 여과판 직경 ϕ 145mm.



유리 여과기 / 51G / 편넬형

명칭	포어 사이즈 μm	용량mL	내경mm	하부길이 /외경mm	수량
51GP250	160~250	15	45	60/7	1
51GP160	100~160				
51GP100	40~100				
51GP40	16~40				
51GP16	10~16				

※ 여과판 직경 ϕ 18mm.

※ 기재되어 있는 치수에는 \pm 공차가 존재하며 괄호 치수는 참고 치수임으로 대략적인 기준으로 이용 할 것.

SIBATA 유리 여과기

유리 여과기 / 52G / 편넬형

명칭	포어 사이즈 μm	용량mL	내경mm	하부길이 /외경mm	수량
52GP250	160~250	40	60	75/7	1
52GP160	100~160				
52GP100	40~100				
52GP16	10~16				

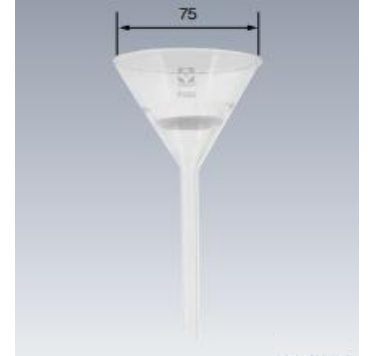
※ 여과판 직경 ø23mm.



유리 여과기 / 54G / 편넬형

명칭	포어 사이즈 μm	용량mL	내경mm	하부길이 /외경mm	수량
54GP250	160~250	70	75	90/9	1

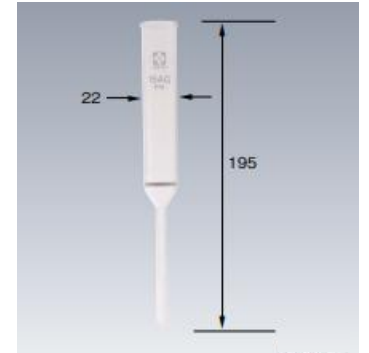
※ 여과판 직경 ø32mm.



유리 여과기 / 15AG / 구관형

명칭	포어 사이즈 μm	용량mL	여과기 상부 높이mm	하부길이 /외경mm	수량
15AGGP250	160~250	30	100	80/7	1
15AGGP160	100~160				
15AGGP100	40~100				
15AGGP40	16~40				
15AGGP16	10~16				

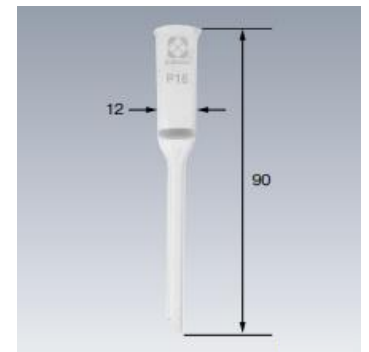
※ 여과판 직경 ø20mm.



유리 여과기 / 12G / 편넬형 / 미량 분석용

명칭	포어 사이즈 μm	용량mL	여과기 상부 높이mm	하부길이 /외경mm	수량
12GP250	160~250	2	30	50/5	1
12GP100	40~100				
12GP40	16~40				
12GP16	10~16				

※ 여과판 직경 ø10mm.

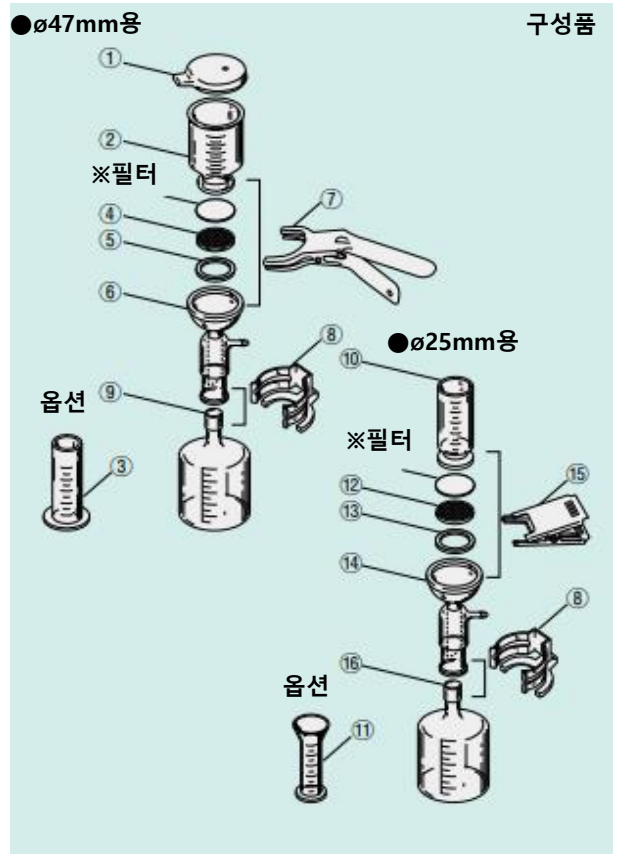


※ 기재되어 있는 치수에는 ±공차가 존재하며 괄호 치수는 참고 치수임으로 대략적인 기준으로 이용 할 것.

보존병과의 접속에는 오염이 적은 SPC 조인트를 채용



2단 여과세트 사용 예



※ 필터는 구성품에 미포함.

SPC 필터 홀더 (SUS316 서포트 스크린 타입)

[특징]

- ø25mm, ø47mm 필터용 홀더. 서포트 스크린은 분리가 가능한 SUS316 모델로 세정 및 교환이 간단.
- 전용 클램프가 필터 베이스와 편넬을 강하게 눌러주기 때문에 용액이 필터에 있는 여과면만 통과함.
- 유리부는 SIBATA유리(규산염)를 사용.
- 감압여과에 따른 일반분석에 적합.
(주사액 안의 불용성 미세입자 분석, 소용량 청징 여과 등)

[사양]

구분	상세	
제품명	SPC 필터 홀더 (ø47mm)	SPC 필터 홀더 (ø25mm)
	SUS316 서포트 스크린 타입	SUS316 서포트 스크린 타입
필터 적용 사이즈	ø47mm	ø25mm
편넬	300mL	80mL
필터용 베이스	SUS316	SUS316
SPC 보존병	1L	500mL

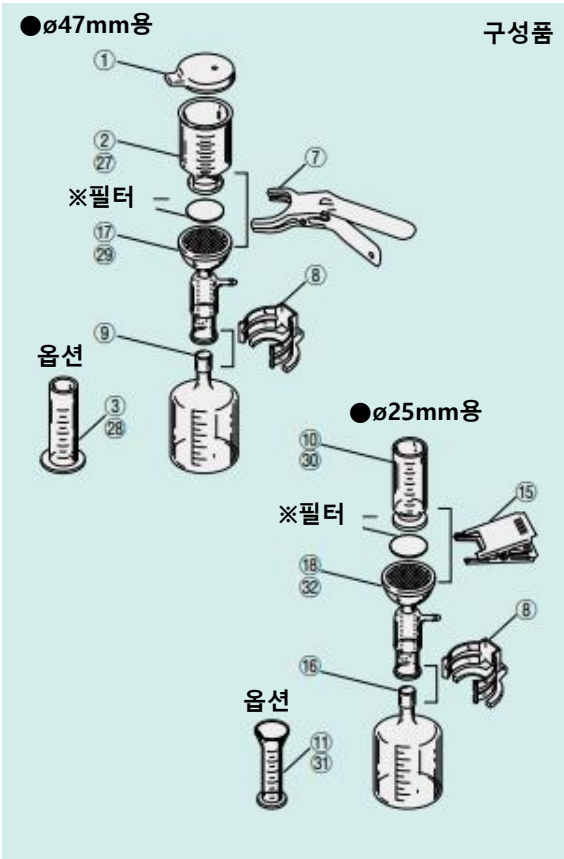
※ ø47mm 고무 캡은 오토 클레이브로 멸균 불가.



■ 부품 LIST

NO.	제품명
1	ø47mm 고무 캡 5개입
2	편넬 300mL ø47mm용
3	편넬 100mL (옵션) ø47mm용
4	서포트 스크린 SUS316 ø47mm용
5	PTFE 패킹 10개입 ø47mm용
6	SPC 유리 베이스 SPC-29 ø47mm용
	SUS316 서포트 스크린 2단여과용 필터 베이스 ø47mm용
7	클램프 ø47mm용
8	조인트 클램프 29/42 10개입
9	SPC 보존병 1L SPC-29
10	편넬 80mL ø25mm용
11	편넬 20mL(옵션) ø25mm용
12	서포트 스크린 SUS316 ø25mm용
13	PTFE 패킹 10장입 ø25mm용
14	SPC 유리 베이스 SPC-29 ø25mm용
15	클램프 ø25mm용
16	SPC 보존병 500mL SPC-29

필터 베이스는 유리필터



※ 필터는 구성품에 미포함.

SPC 필터 홀더 (유리 필터 베이스 타입)

[특징]

- ø25mm, ø47mm 필터용 홀더.
- 필터 베이스에는 유리 필터 적용.
- 여과액 이동부는 전부 유리로 되어있어 스테인레스 재질과 접촉 시 문제가 되는 금속분석 여과에 적합.
- 여과병은 여과액의 보존에 편리한 SPC 보존병.
- 편넬과 유리 필터 베이스의 바깥 쪽 가장자리를 PTFE 코팅한 타입도 있음. (옵션)

[사양]

구분	상세	
제품명	SPC 필터 홀더 (ø47mm)	SPC 필터 홀더 (ø25mm)
	유리 필터 베이스 타입	유리 필터 베이스 타입
필터 적용 사이즈	ø47mm	ø25mm
편넬	300mL	80mL
필터용 베이스	유리 필터 P160	
SPC 보존병	1L	500mL

※ ø47mm 고무 캡은 오토 클레이브로 멸균 불가.



2단 여과세트 사용 예



유리 필터 베이스

유리 필터 베이스 PTFE 코팅

2단 여과용 필터 베이스

■ 부품 LIST

NO.	제품명
1	ø47mm 고무 캡 5개입
2	편넬 300mL ø47mm용
27	" PTFE코팅 (옵션) ø47mm용
3	편넬 100mL (옵션) ø47mm용
28	" PTFE코팅 (옵션) ø47mm용
17	SPC 유리필터 베이스 SPC-29 ø47mm용
29	" PTFE코팅 (옵션) ø47mm용 유리필터 2단여과용 필터 베이스 ø47mm용
7	클램프 ø47mm용
8	조인트 클램프 29/42 10개입
9	SPC 보존병 1L SPC-29
10	편넬 80mL ø25mm용
30	" PTFE코팅 (옵션) ø25mm용
11	편넬 20mL (옵션) ø25mm용
31	" PTFE코팅 (옵션) ø25mm용
18	SPC 유리필터 베이스 SPC-29 ø25mm용
32	" PTFE코팅 (옵션) ø25mm용
15	클램프 ø25mm용
16	SPC 보존병 500mL SPC-29

필터 베이스는 SUS316 서포트 스크린



2단 여과세트 사용 예

필터 홀더 (SUS316 서포트 스크린 타입)

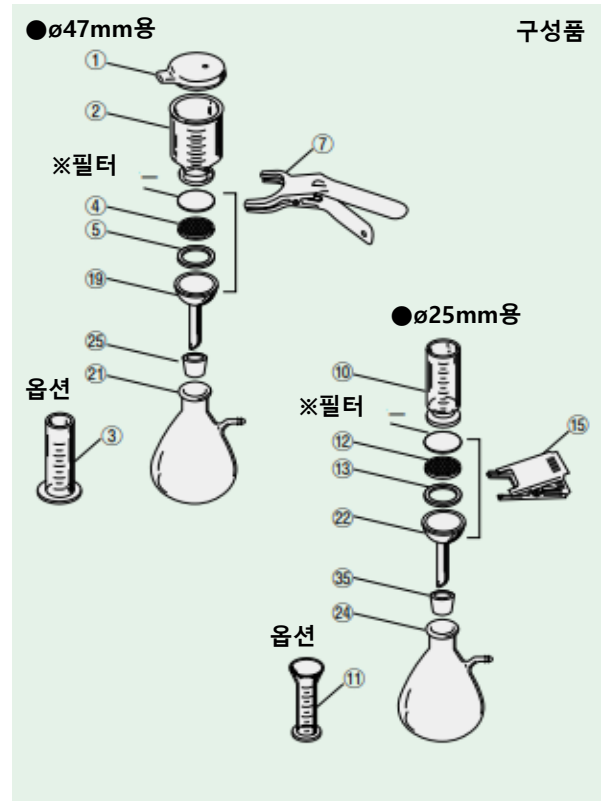
[특징]

- ø25mm, ø47mm 필터용 홀더. 서포트 스크린 (SUS316) 은 분리 가능한 모델로 세정 및 교환이 간단.
- 유리부는 SIBATA유리(규산염)를 사용.
- 감압 여과에 따른 일반 분석에 적합.
- 흡인병은 포함 또는 제외 가능.

[사양]

구분	상세 내용			
제품명	ø47mm용	ø25mm용	ø47mm용	ø25mm용
흡인병	포함	포함	미포함	미포함
필터적용 사이즈	ø47	ø25	ø47	ø25
편넬	300mL	80mL	300mL	80mL
필터용 베이스	SUS316	SUS316	SUS316	SUS316
흡인병	1L	500mL	-	-

※ ø47mm 고무 캡은 오토 클레이브로 멸균 불가.



※ 필터는 구성품에 미포함



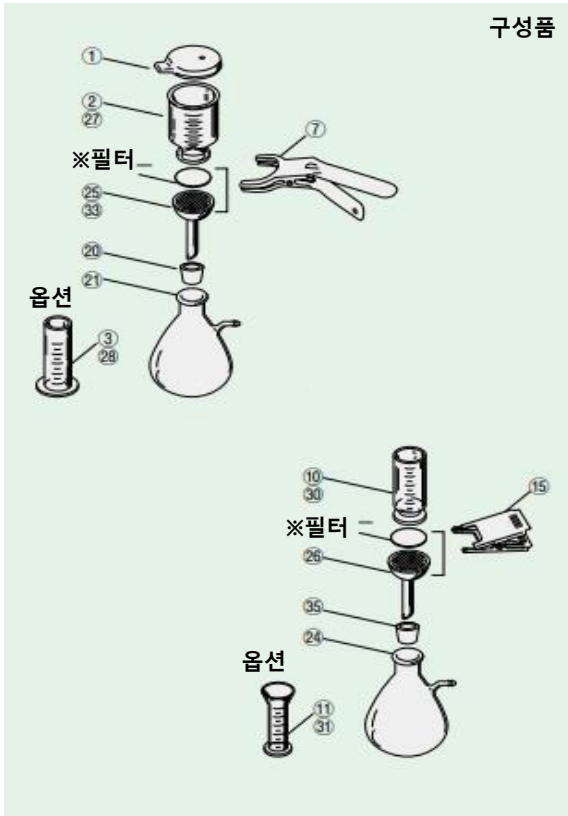
유리 베이스

■ 부품 LIST

NO.	제품명
1	ø47mm 고무 캡 5개입
2	편넬 300mL ø47mm용
3	편넬 100mL (옵션) ø47mm용
4	서포트 스크린 SUS316 ø47mm용
5	PTFE 패킹 ø47mm용 10개입
19	유리 베이스 ø47mm용
	SUS316 서포트 스크린 2단여과용 필터 베이스 ø47mm용
25	실리콘 마개 3개입 ø47mm용
7	클램프 ø47mm용
21	흡인 여과병 1L SIBATA유리(규산염)
10	편넬 80mL ø25mm용
11	편넬 20mL(옵션) ø25mm용
12	서포트 스크린 SUS316 ø25mm용
13	PTFE 패킹 10개입 ø25mm용
22	유리 베이스 ø25mm용
35	실리콘 마개 3개입 ø25mm용 *(1)
	실리콘 마개 3개입 (신JIS 여과병용)
15	클램프 ø25mm용
24	흡인 여과병 500mL SIBATA유리(규산염)

*(1) 세트 부속품과 동일한 타입.

유리필터 베이스에는 약160μm의 필터를 채용



※ 필터는 구성품에 미포함.



2단 여과세트 사용 예

필터 홀더 (유리 필터 베이스 타입)

[특징]

- ø25mm, ø47mm용 필터용 홀더.
- 필터 베이스는 유리 필터(P160) 적용.
- 여과액 이동부는 전부 유리로 되어있어 스테인레스 재질과 접촉 시 문제가 되는 금속분석 여과에 적합.
- 흡인병은 포함 또는 제외 가능.
- 편넬과 유리 필터 베이스 (ø47mm용만) 의 바깥 쪽 가장자리에 PTFE 코팅을 한 타입도 있음. (옵션)



유리 필터 베이스

유리 필터 베이스 PTFE 코팅

2단여과용 필터 베이스

■ 사양

구분	상세 내용			
	ø47mm용	ø25mm용	ø47mm용	ø25mm용
제품명	ø47mm용	ø25mm용	ø47mm용	ø25mm용
흡인병	포함	포함	미포함	미포함
필터 적용 사이즈	ø47	ø25	ø47	ø25
편넬	300mL	80mL	300mL	80mL
유리 필터 베이스	유리 필터 P160			
흡인병	1L	500mL	-	-

※ ø47mm 고무 캡은 오토 클레이브로 멸균 불가.

■ 부품 LIST

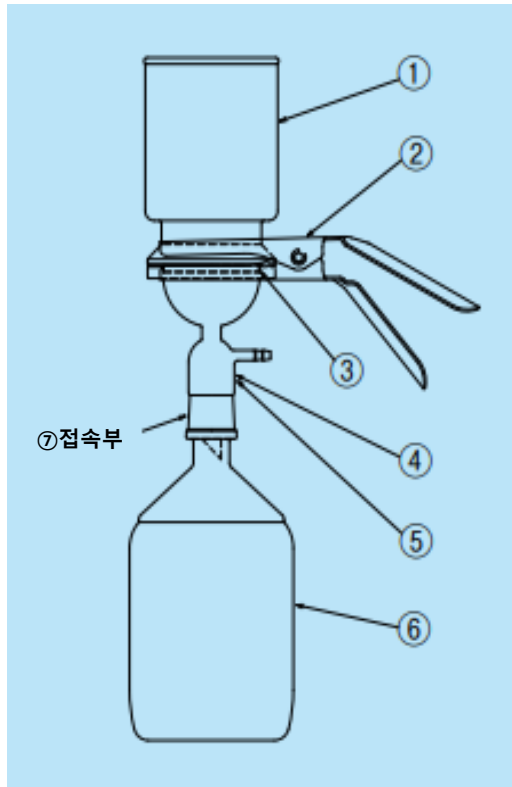
NO.	제품명
1	ø47mm 고무 캡 5개입
2	편넬 300mL ø47mm용
27	" PTFE코팅 (옵션) ø47mm용
3	편넬 100mL (옵션) ø47mm용
28	" PTFE코팅 (옵션) ø47mm용
25	유리 필터 베이스 P160 ø47mm용
33	" PTFE코팅 (옵션) ø47mm용
20	실리콘 마개 3개입 ø47mm용 유리필터 2단여과용 필터 베이스 ø47mm용
7	클램프 ø47mm용
21	흡인 여과병 1L SIBATA유리(규산염)
10	편넬 80mL ø25mm용
30	" PTFE코팅 (옵션) ø25mm용
11	편넬 20mL (옵션) ø25mm용
31	" PTFE코팅 (옵션) ø25mm용
26	유리 필터 베이스 ø25mm용
35	실리콘 마개 3개입 ø25mm용 *(1) 실리콘 마개 3개입 (신JIS 여과병용)
15	클램프 ø25mm용
24	흡인 여과병 500mL SIBATA유리(규산염)

*(1) 세트 부속품과 동일한 타입.

멤브레인 ø90mm용 필터 홀더



SPC 필터 홀더 ø90mm (SPC 보존병 포함)



[사양]

구분	상세 내용	
제품명	SPC 필터 홀더 (병 포함) ø90mm	SPC 필터 홀더 GF (병 포함) ø90mm
필터용 베이스	서포트 스크린 SUS316	유리 필터 P160 (100~160µm)
필터 적용 사이즈	멤브레인 필터 ø90mm	
편넬 용량	1L	
SPC 보존병	2L SPC-34	

■ 부품 LIST

NO.	제품명
1	편넬 1L 90mm용
2	필터 홀더용 클램프 90mm용
3	서포트 스크린 SUS316 90mm용
4	SPC 유리 베이스 90mm용 (SUS 서포트 스크린용)
5	SPC 유리 필터 베이스 90mm용 (소결 필터 P160 포함)
6	SPC 보존병 2L SPC-34 (오버 캡 타입)
7	조인트 클램프 34/45 10개입



드라이 진공펌프
Rocker 300

진공 펌프와 필터 홀더의 결합 예

편리한 옵션부품 소개

2단 여과용 필터 홀더 ø47mm용

다른 사이즈의 여과종이로 한번에 여과 가능

한번에 2종류의 여과종이를 사용한 여과작업 가능. 세정의 번거로움이 줄어들고 시간이 절약되어 회수 효율이 대폭으로 상승.

유리 필터 베이스에는 P160의 유리 필터가 표준으로 적용되어 있으며 특별 주문을 통해 사이즈 변경이 가능.

※ 부속품 (각 1개)

1) SUS316 서포트 스크린 타입 : SUS316 서포트 스크린과 PTFE 패킹

2단 여과용 필터 베이스 ø47mm용

제품명
SUS316 서포트 스크린 2단 여과용 필터 베이스 ø47mm용
유리 필터 2단 여과용 필터 베이스 ø47mm용

※ 전체 길이 80mm.

클램프

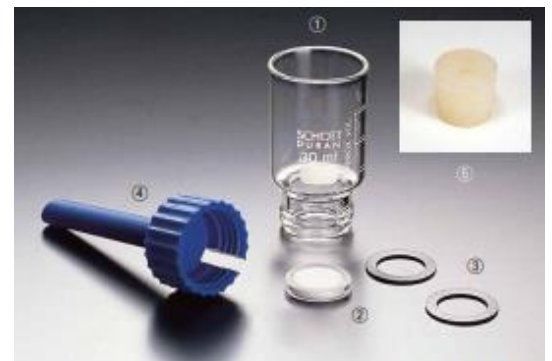
제품명
클램프 ø47mm용



ø47mm용

필터 홀더 나사식 ø25mm 사양

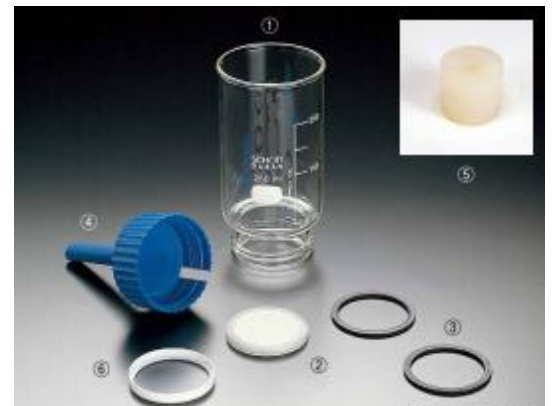
NO.	필터 홀더 나사식 ø25mm 세트 구성 (2ea/pk)
1	필터 홀더 헤드 30mL
2	유리 필터 베이스 P250
3	필터 홀더 바이톤 씬
4	필터 홀더 PP 편넬 25mm용
5	실리콘 마개 25mm용 (최소 직경 ø31, 최대 직경 ø36)



나사식 ø25mm

필터 홀더 나사식 ø47mm 사양

NO.	필터 홀더 나사식 ø47mm 세트 구성 (2ea/pk)
1	필터 홀더 헤드 250mL
2	유리 필터 베이스 P250
3	필터 홀더 바이톤 씬
4	필터 홀더 PP 편넬 47mm용
5	실리콘 마개 47mm용 (최소 직경 ø34, 최대 직경 ø36)
6	PTFE 패킹



나사식 ø47mm

※ ø47mm에 한해서 기밀성을 높이기 위한 PTFE 패킹이 포함되어 있음.

필터 홀더 나사식 ø90mm 사양

NO.	필터 홀더 나사식 ø90mm 세트 구성 (2ea/pk)
1	필터 홀더 헤드 1L
2	유리 필터 베이스 P250
3	필터 홀더 바이톤 씬
4	필터 홀더 PP 편넬 90mm용
5	실리콘 마개 90mm용 (최소 직경 ø38, 최대 직경 ø42)



나사식 ø90mm



거친 여과종이

얇은 여과종이

사용 예

편리한 옵션부품 소개

흡인 여과병



용량 mL	전체 높이mm	입구 내경mm	최대 외경mm	흡인구 외경mm
500	160	33	115	10
1,000	195	36	142	10
2,000	235	39	165	15
3,000	255	39	192	15
5,000	320	48	225	18

흡인 여과병



용량 mL	전체 높이mm	입구 내경mm	최대 외경mm	흡인구 외경mm
500	160	34±0.5	110	8
1,000	204	35.5±0.5	147	10

Bell jar (감압용기) 세트



구분		세부 내용	
적합용기		500mL 삼각 플라스크	2L 삼각 플라스크
Bell jar	몸통길이	외경 125mm / 내경 115mm	외경 210mm / 내경 200mm
	높이	231mm (유효 높이 137.5mm)	328mm (유효 높이 193mm)
	상부 내경	37mm	
	흡인구 외경	10mm	
구성		Bell jar (감압용기) 본체, 유리판, 패킹	

※ 고무 마개는 PTFE 패킹 ø25mm을 추천.

■ 스페어 파츠

제품명	규격
Bell jar 500mL용	전체 높이 231mm, 몸통 내경 115mm
Bell jar 2L용	전체 높이 328mm, 몸통 내경 200mm
유리판 (Bell jar 500mL용)	ø180, 두께 8mm
유리판 (Bell jar 2L용)	ø260, 두께 8mm
패킹 (Bell jar 500mL용)	실리콘 고무 ø170×120 두께 2mm
패킹 (Bell jar 2L용)	실리콘 고무 ø240×190 두께 2mm

※ 재질 : Bell jar / SIBATA유리(규산염), 유리판 / 소다석회 SIBATA유리(규산염)
(500mL, 2L용 공통)



필터 홀더 · 삼각 플라스크 사용 예

※ 기재되어 있는 치수에는 ±공차가 존재하며 괄호 치수는 참고 치수이기 때문에 대략적인 기준으로 이용 할 것.